

AEによる線材傷の評価技術

西本重人*

新家昇**

* 日本フィジカルアコースティクス株式会社

** 関西大学

キーワード: 線材, 傷, 引き抜き, ダイス, 摩耗

Evaluation Technology of Die Flaw on Wire by AE Method

Shigeto Nishimoto*, Noboru Shinke**

*Nippon Physical Acoustics LTD.

**Kansai University

Abstract

When the die wears down in wire drawing, die flaw is made on the wire. The die flaw has direct effects upon the dimensional accuracy, mechanical properties and drawing cost of wire. In this report, the evaluation of die flaw on wire was investigated by AE method. The results are shown in following. 1) The frequency distribution of AE signal which is produced by die flaw on wire has mainly characteristics to 400kHz from 50kHz. 2) The comparison between length of die flaw and duration of AE signal shows an excellent agreement. 3) RMS value of AE increases with increasing the depth of die flaw. 4) At a timing of experience-based die change, AE RMS value is about 0.3v. 5) In the presence of unexpected noise in wire drawing process, we have developed AE measuring system which can be used in drawing equipment. The detectable dimensions of die flaw are about 50 μ m depth and 20cm length.

Key Words : Wire, Die Flaw, Wire Drawing, Die, Abrasion

1. 緒言

引抜き加工とは金属材料をダイスに通して引張り、ダイス穴形状と同一断面の棒、線および管材を製造する加工法である。多くの場合、加工は冷間で行われるが、そのねらいは形状精度の向上、表面性状の改善、あるいは加工硬化による材質硬化などである。この引き抜き加工は、自動車、産業機械、電気機械、建設機械の部品など、機械工業の中間素材の加工法として使用されている。したがってその品質、加工コストは最終製品に大きく影響することから、各生産現場では加工速度の高速化、連続化、自動化、検査技術の高度化が進められている。しかし、特に検査技術の遅れが、これらの大きな妨げとなっている。

引き抜き加工における製品の品質は、材料の清浄度が飛躍的に向上した現在、特に寸法精度、表面性状により決定

されると言っても過言ではない。その中でも特に、ダイス傷と呼ばれる引き抜き時に生じる線材傷が品質異常としてもっとも深刻で、また発生率も高く、自動化の大きな妨げとなっている。線材傷とは、主にダイスの摩耗により線材表面に傷が生じるもので、場合によっては連続的に発生し、最終製品の強度に大きく影響する。

線材傷の検出方法としては、現在、漏洩磁束探傷がもっとも多く使用されている。引き抜き加工において要求される検出精度は深さ方向で数 10 μ m であるが、漏洩磁束探傷による最小検出欠陥深さは 0.3mm 程度と大幅に精度が低く、さらに高い検出精度が得られる検査手法の開発が望まれている¹⁾²⁾³⁾⁴⁾。

本報では、線材傷の検出手段として AE 法を適用し、ダ

イスの摩耗進行と線材傷発生による AE 挙動を明らかにした。また、ノイズ弁別手法について検討し、実機において線材傷の発生を評価できる技術を開発したので報告する。

2. 試験方法

線材傷の深さや長さは、引き抜き加工条件やダイスの摩耗状態、潤滑状況により大きく変化する。したがって、通常の加工では、試験したい定量的な線材傷を自由に発生させることは困難である。そこで Fig.1 に示すように、鋭角な先端を持つピンを線材に押し付けて、強制的に傷を発生させて AE の特徴を評価した。なお、ピンの上下はサーボモータで制御し、傷の深さをピンの押し込み量で制御した。

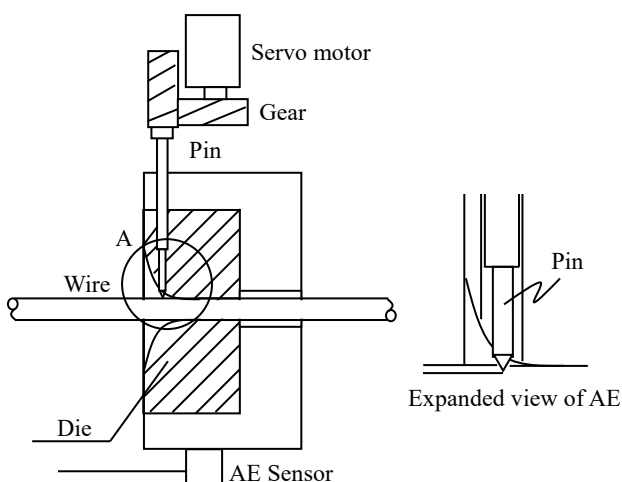


Fig.1 Schematic diagram of experimental setup

試験条件を Table 1 に示す。ダイの材質は WC-Co 系とし、摩耗を促進するために表面のコーティングは施さなかった。試験材料は高炭素鋼鋼材を使用し、潤滑は乾式潤滑剤（石灰）を使用した。加工度は一般的に 10%~20%であるので、試験では 15%とした。

Table 1 Experimental conditions

Item	Condition
Die	Material: G1 Diameter: ϕ 3 mm
Drawing speed	1 m/sec
Material	High carbon steel
Lubrication	Inui-type
Pin	Material: Tool steel Point angle: 45°
Drawing ratio	15%

実験に使用した AE の計測システムを Fig.2 に示す。AE のイベント処理に関しては、フィジカルアコースティクス社製の DiSP システムを使用して処理した。また評価にあたり、線材傷は発生形態によって連続的に発生するので、AE イベントの持続性を評価することも重要である。しかし、通常の AE 計測で行われている検出波形を処理したイベント処理だけでは、数 10 秒にもおよぶ持続性や時間的な変化を評価することができない。そこで Fig.2 に示すように、検波回路を用いて AE の検出波形を包絡線検波処理し、波形形状の時間的な変化を観察した。検波波形からは、その振幅と RMS 値（実効値）およびその持続性を評価した。

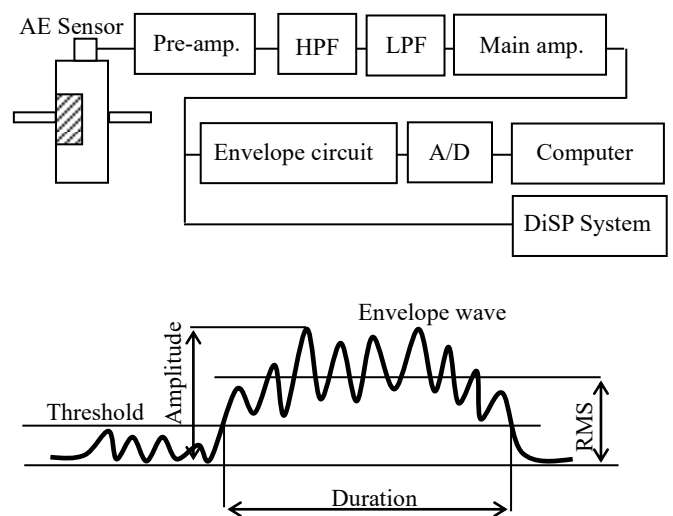


Fig.2 AE measuring system

計測条件を Table 2 に示す。発生する AE の周波数成分を検討するために AE センサは広帯域型を使用した。AE センサは、ダイに直接取り付けすることも可能であるが、開発後の実用性を考慮してダイを固定するダイホルダに治具で取り付けた。

Table 2 Measuring conditions

Item	Condition
HPF	100 kHz
LPF	1200 kHz
AE Sensor	Broad-band type
Sampling time	2 MHz
Pre-amplifier	40 dB
Time constant	100 μ s

3. 試験結果

3.1 線材傷により発生する AE の特徴

模擬的に線材傷を発生させた場合に、傷発生の前後に観察された AE 波形の変化を Fig. 3 に示す。ピンが接触して線材の表面に線材傷が発生すると同時に AE が発生し、線材傷の深さの増加に伴い AE の振幅が上昇することが認められた。また、線材傷が発生している間、この振幅の上昇が持続した。

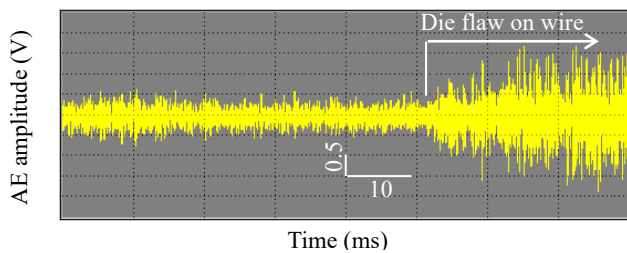


Fig. 3 Wave form with die flaw on wire

発生した AE の周波数成分を Fig. 4 に示す。50kHz~400kHz の周波数成分を有し、傷の深さが変化しても発生する AE の周波数成分に変化は認められなかった。

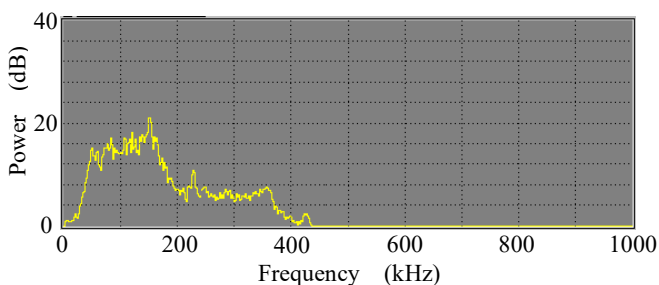


Fig. 4 Frequency distribution of AE signal

引き抜き速度が一定であることから、線材傷が深くなると単位時間あたりの亀裂進展量が大きくなり、AE の振幅が増加するものと考えられる。そこで、線材傷の深さと発生した AE 振幅の関係を検討した。ここで、発生する AE 信号は持続性が長いので、振幅の評価としては最大振幅でなく RMS 値（実効値）を使用して評価した。Fig. 5 に線材傷の深さと発生した AE の RMS 値の関係を示す。線材傷の深さの増加にともなって AE の RMS 値が増加した。このことは、測定した AE の RMS 値から線材傷の深さを評価することができることを示唆するものである。

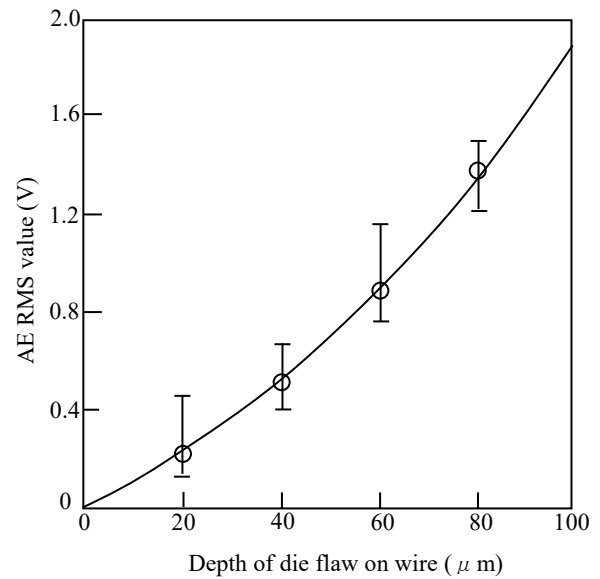


Fig. 5 Relation between AE RMS value and depth of die flaw on wire.

また、線材傷が発生すると AE の振幅が増加することから、線材傷の長さは AE の持続性に関係があるものと考えられる。そこで、線材傷の長さ と AE 波形の持続性を検討した。Fig. 6 に線材傷の長さ と発生した AE の持続時間の関係を示す。傷の長さ と AE の持続時間の間に直線的な関係が得られた。この情報は、傷長さの評価として使用できるだけでなく、単発的に発生するノイズを、その持続性を利用して弁別できることを示す。

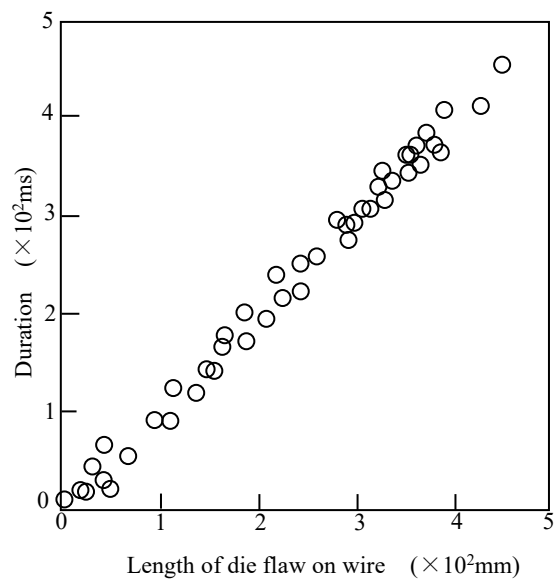


Fig. 6 Relation between duration and length of die flaw on wire

引き抜き速度が増加すると、亀裂進展速度が増加することから AE の振幅は増加するものと考えられる。そこで次に、引き抜き速度が AE におよぼす影響について検討した結果を Fig. 7 に示す。図から明らかなように、引き抜き速度の増加に伴って発生する AE の RMS 値が大きくなっている。

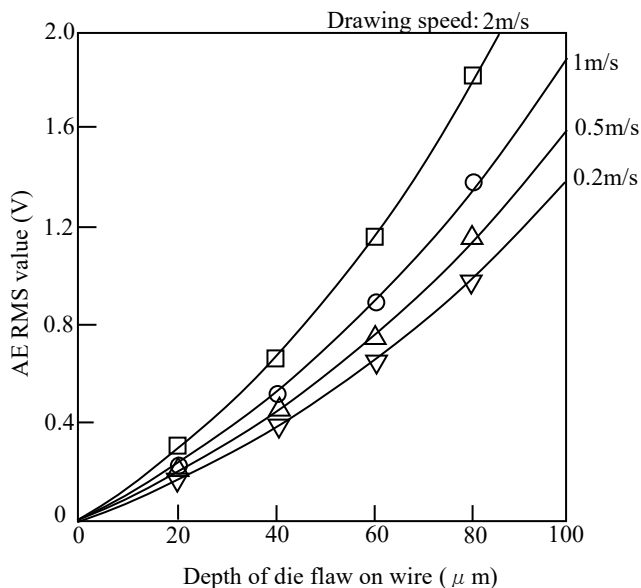


Fig. 7 Effects of drawing speed on AE RMS value

3.2 ダイス摩耗の影響

ダイスによる引き抜き加工においては、AE の発生は線材傷だけではなく、その加工の性質上、ダイスと線材間の摩擦が大きな AE の発生源となる。したがって、ダイスの摩耗が進行し、ダイスと線材間の摩擦が増加して AE の振幅が増加すると、線材傷により発生した AE との弁別が困難になる可能性が考えられる。そこで、ダイスの摩耗進行により発生する AE の特徴について検討する。

Fig. 8 にダイス摩耗の進行に伴う AE の RMS 値の変化を示す。ここで、ダイスの摩耗を具体的な数値で表現するのは困難であるので、使用時間の関数として評価した。図に示すように、AE の RMS 値は使用時間の増加、すなわちダイス摩耗の進行に伴い増加するのが認められる。図中の点線は、従来、線材傷が発生しなくても表面粗さや、線材傷発生の可能性が高いことから経験的にダイスを交換していたタイミングである。ダイス交換時期における RMS 値は約 0.3v であり、この値は Fig. 5 より明らかなように、線材傷深さが約 20 μm で発生する AE の RMS 値に一致する。

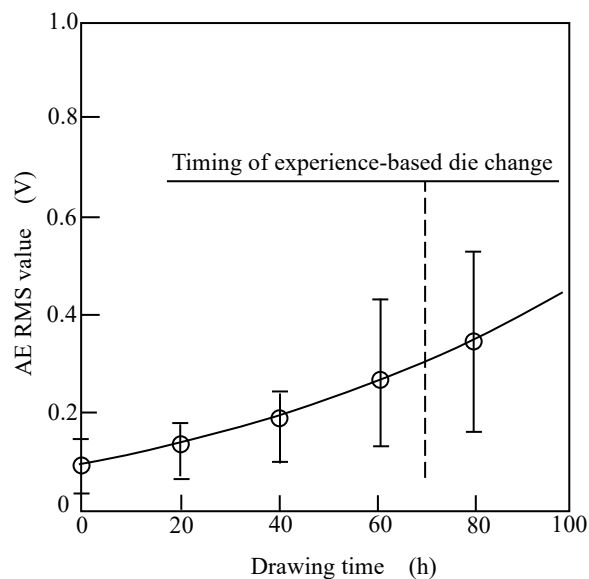


Fig. 8 Change in AE RMS value caused by die abrasion

Fig. 9 は引き抜き速度が AE におよぼす影響について示したものである。引き抜き速度が増加すると摩耗に伴い発生する AE の RMS 値は増加している。しかし、Fig. 5 で示したように、引き抜き速度が AE におよぼす影響は、ダイス摩耗による場合よりも線材傷による方が顕著であることがわかる。

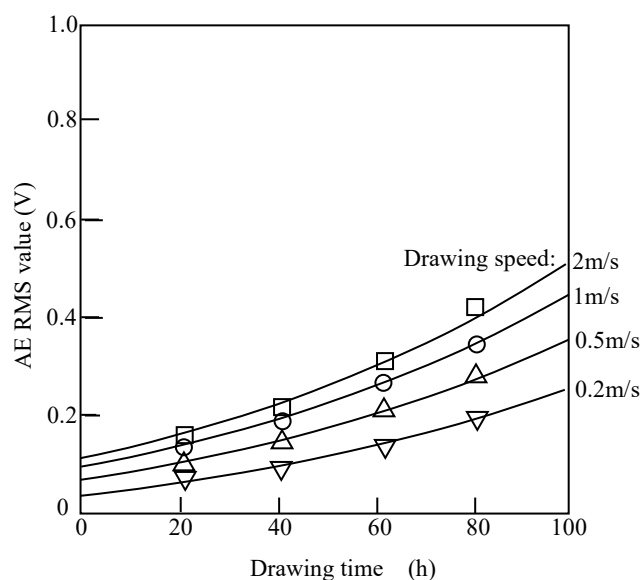


Fig. 9 Effects of drawing speed on AE RMS value

4. ノイズの除去

実際の引き抜き加工においては、ダイス部だけでなく各機構部からさまざまなAEが発生する。大半は線材の振動や衝撃によるものが多く、ほとんどが50kHz以下の周波数帯域に分布する。したがって、線材傷により発生するAEの周波数成分から考えて100kHzのハイパスフィルタを使用することによって、これらのほとんどが除去できる。しかし、線材が太くなると、巻線機から線材が抜ける時に非常に大きな振幅のAEが発生し、これが線材中を通過してダイス部まで到達し、線材傷検出の大きな妨げとなる。上記AEの波形をFig. 10に示すが、振幅の非常に大きな突発型のAEが発生し、ダイス傷により発生したAEと区別することは困難である。ただし、このAEは常に発生するわけではなく、単発的に発生するのが特徴である。

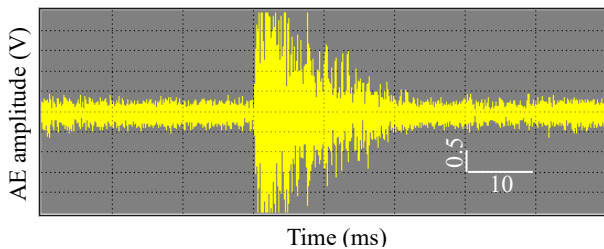


Fig.10 Wave form of noise

そこで、この単発性に着目したノイズ弁別方法を考案した。上記のようにノイズは単発に発生するのに対し、線材傷に起因するAEは上述のように連続して発生する。そこで、ノイズが発生した時にAEの検出を停止し、AEの誤検出を防止することにした。すなわち線材傷は比較的長く発生が持続することから、数10ms単発的に検出を停止しても十分に判断することができると考えた。また、巻線機で発生したAEは線材中を伝播してダイスに到達するから、伝播経路を利用した弁別を試みた。具体的には、ダイスと巻線機との中間にはストレイナーと呼ばれる線材の曲がり矯正装置があるが、このストレイナーにAEセンサを取り付け、ストレイナーを通過する上記のノイズを検出し、ストレイナーでノイズの通過が検出されたら、ノイズがダイスに到達するタイミングでAE計測を中断する。このような考え方にもとづいて開発したシステムをFig. 11に示す。ストレイナー上で検出したAEの振幅をコンパレータで比較し、あらかじめ設定した値を超えたAEが発生した場合には信号を出力し、スイッチ回路でダイス上から検出されたAE信号の出力を切断する。

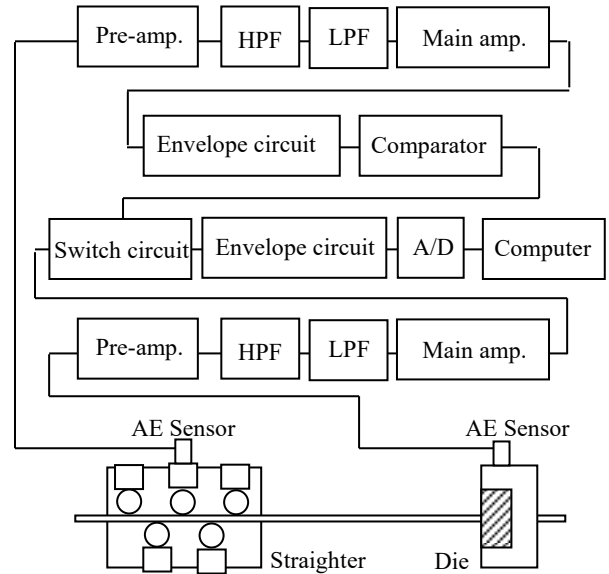


Fig.11 Noise removal system in drawing of wire

5. 実機における評価

上述のように、ピンを利用して強制的に発生させた線材傷に起因して発生するAEの特性が明らかになった。そこで、次に実際の設備に本結果が適用できる可能性について検討した。

Fig. 12は、実機において実際に発生したダイス傷の長さ、発生したAEの持続時間の関係を示す。Fig. 6に示した試験結果と同様の傾向が得られ、本研究結果が実機に適用できることが確認された。

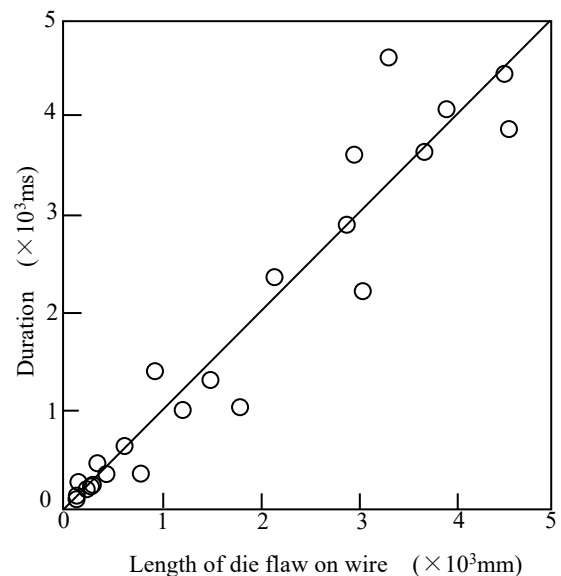


Fig.12 Relation between duration and length of die flaw on wire

なお、開発した線材傷評価装置を実機に適用した結果、深さ約 50 μ m、長さ 20cm の線材傷を検出できる良好な結果を得た。

6. 結言

線材傷の検出法に AE 法を適用し、ダイスの摩耗進行と線材傷発生による AE 挙動を明らかにすると共に、実機におけるノイズ弁別システムを検討した。その結果、下記のこと明らかになった。1) 線材傷が発生すると 50kHz～400kHz の成分を持った AE が発生する。2) 線材傷の長さで発生した AE の持続時間に直線的な関係がある。3) ダイスの摩耗が進行すると発生する AE の RMS 値が増大する。4) 従来から経験的に行われているダイス交換時期における AE の RMS 値は約 0.3v である。5) 引き抜き加工中に突発的に発生するノイズに直接的な影響を受けない線材傷評価装置を開発した。本装置を実機に利用した結果、深さ約 50 μ m、長さ約 20cm の線材傷を検出することができた。

参 考 文 献

- 1) 四元伸三:線材・棒鋼の圧延における品質保証技術、塑性と加工、34、pp.40-48、1(1993)
- 2) ばね(技術教育読本)、日本ばね協会、(1993)
- 3) 大谷義則、福高善己、中島力:棒鋼・線材における全断面品質保証、川崎製鉄技報、34、18-20、1(2002)
- 4) 特殊鋼製造プロセスの進歩、特殊鋼、52、2(2002)